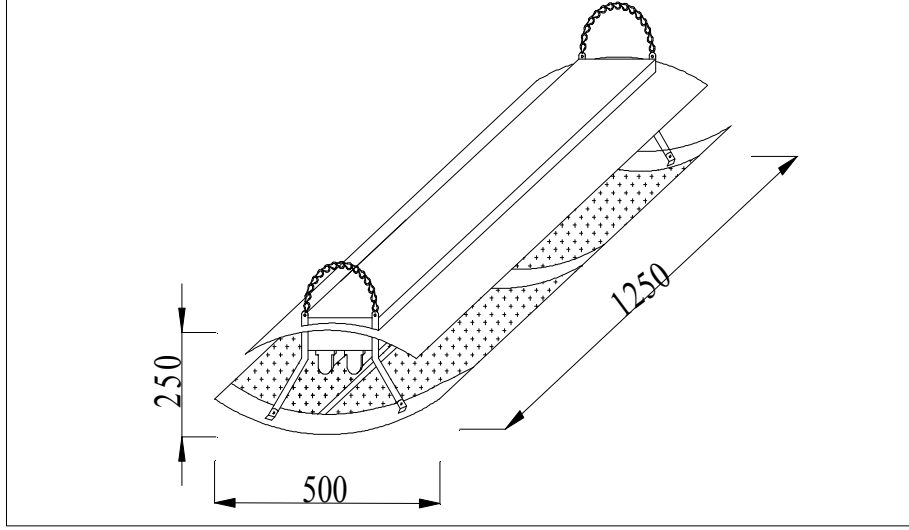


## TEKNİK BİLGİ

### YIBTECH CIZZZ UYS 80

#### YAPIŞKANLI SİNEK ÖLDÜRME CİHAZI

##### İMALAT



## ÜRÜNÜN YAPISI

Cızz sinek öldürme cihazları ,özel aktinik lambası sayesinde sinekleri cezbeder ve delikli kızaklı alt tabandaki kartuşlara yapıştırarak imha eder.Cihazın insan sağlığına ya da çevreye hiçbir zararlı etkisi yoktur.Cızzz yapışkanlı sinek öldürme cihazları alanlarına göre 3 ayrı model olarak üretilir.

Ebatlar :1250 x 500 x 250 hmm

## TEKNİK YAPI

Cihazın montajı elektrik teknisyeni tarafından yapılacaktır.220 - 230 V / 50 Hz. Topraklı elektrik tesisatı veya priz kullanınız.İç ızgaralar yoktur yerine kartuşlu yapışkan bant bulunur.Üst kapak ve alt hazne paslanmaz çelik sacdan imal edilmiştir..Yapışkanın konulduğu alt hazne delikli sac olarak yapılmıştır.

Gerilim: :220 - 230 V / 50 Hz

Güç :2x40 W (Uzun ampül)

Tesir alanı :100 m<sup>2</sup>

## ÇALIŞMA ŞEKLİ

Cihazın sivrisinek ,sinek ve diğer uçan haşerelerin bulunduğu yerlere,ampülleri görecekları şekilde asarak monte ediniz. Cihazın üzerinde çok kuvvetli ışık olmayacak ve doğrudan güneş ışığı almayacak şekilde yerleştiriniz.(Ortamın loş ve karanlık olması cihazın etkisini artırır.)Cihazı çalıştırmak için 220-230 V / 50 Hz şebeke gerilimi ve topraklı priz gereklidir. Cihazı topraklı prize taktığınız zaman çalışmaya başlar.Cihazlar ev içinde kullanılırken kapı ve pencerelerin kapalı tutulması gereklidir.Cihazda meydana gelebilecek herhangi bir arıza halinde lütfen servisimize müracaat ediniz.

## MONTAJ ŞEKLİ

Cihazın üzerinde çok kuvvetli ışık (florasan,spot vs.)olmayacak ve doğrudan güneş ışığı almayacak şekilde yer seçiniz. Yerden yaklaşık 200 cm,kapı ve pencerelerden 200 cm uzakta olacak şekilde yer seçimini yapınız.Seçtiğiniz yere 130 cm arayla 2 adet kanca vidalayınız.Cihazın zincirlerini kancaya takınız ve sağlamlığını kontrol ediniz.Cihazın fişini topraklı prize takarak cihazı çalıştırınız.

## UYGULAMA ALANLARI

Restorantlar,hastaneler,gıda sektörleri,ev ve iş yerleri.

## İHALE TANIMI

UYS 80 Ampüllü,Yapışkanlı,Dekoratif,Sinek Öldürme Cihazı CIZZZ, 1250 x 500 x 250 hmm Ölçülerindedir.